

[На главную](#)

Задачи и контрольные скачаны с сайта компании ФизМатСервис -

<http://fizmatservis.narod.ru>

Если вам необходима помощь в решение задач по высшей математике, статистике, теории вероятностей (сложность не имеет значения), информатике, физике, химии, экономике, сопромату, теоретической, строительной, технической механике, гидравлике обращайтесь <http://fizmatservis.narod.ru>, тел. 8-906-966-70-28, Иср: 447-624-701,

E-mail: matematik555@yandex.ru, Дмитрий

Задача 1.5

При гидравлическом испытании системы объединенного внутреннего противопожарного водоснабжения допускается падение испытательного давления в течение 10 мин на $\Delta p = 4,9 \times 10^4$ Па. Определить допускаемую величину утечки ΔW в течение 10 мин при гидравлическом испытании системы вместимостью $W = 80 \text{ м}^3$. Деформацией трубопроводов пренебречь. Коэффициент объемного сжатия воды $\beta = 0,5 \times 10^{-9} \text{ 1/Па}$.

Решение:

Коэффициент объемного сжатия определяется по формуле:

$$\beta = \frac{\Delta W}{W \Delta p},$$

откуда допускаемая величина утечки в течение 10 мин при гидравлическом испытании системы:

$$\Delta W = \beta \cdot W \cdot \Delta p = 0,5 \cdot 10^{-9} \cdot 80 \cdot 4,9 \cdot 10^4 = 0,00196 \text{ м}^3 = 1,96 \text{ л.}$$

Ответ: $\Delta W = 1,96 \text{ л}$

Задача 1.22

Определить усилия, необходимые для открытия всасывающего клапана пожарного насоса, если длина рукава $H = 7 \text{ м}$, $d = 125 \text{ мм}$, а глубина погружения всасывающего клапана $h = 2 \text{ м}$. Диаметр клапана $D = 200 \text{ мм}$.

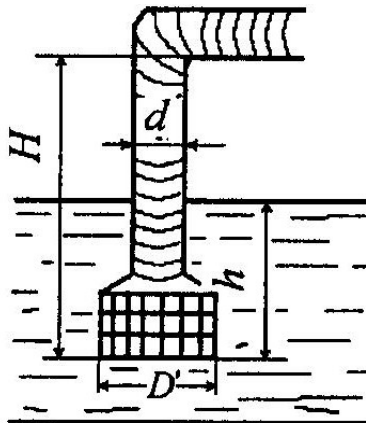
[На главную](#)

Задачи и контрольные скачаны с сайта компании ФизМатСервис -

<http://fizmatservis.narod.ru>

Если вам необходима помощь в решении задач по высшей математике, статистике, теории вероятностей (сложность не имеет значения), информатике, физике, химии, экономике, сопромату, теоретической, строительной, технической механике, гидравлике обращайтесь <http://fizmatservis.narod.ru>, тел. 8-906-966-70-28, Иср: 447-624-701,

E-mail: matematik555@yandex.ru, Дмитрий



Решение:

$$S_1 = \pi D^2 / 4 = (3,14 \times 0,2^2) / 4 = 0,0314 \text{ м}^2,$$

$$S_2 = \pi d^2 / 4 = (3,14 \times 0,125^2) / 4 = 0,0124 \text{ м}^2,$$

$$F_1 = \rho g H S_1 = 1000 \times 9,81 \times 7 \times 0,0314 = 2,156 \text{ кН},$$

$$F_2 = \rho g (H - h) S_2 = 1000 \times 9,81 \times 5 \times 0,0124 = 0,608 \text{ кН},$$

$$F = F_1 - F_2 = 1,54 \text{ кН}$$

Ответ: $F = 1,54 \text{ кН}$

Задача 1.23

Решить задачу 1.22, используя данные, приведенные в таблице:

d, мм	D, мм	H, м	h, м
125	200	8	1,5

Решение:

$$S_1 = \pi D^2 / 4 = (3,14 \times 0,2^2) / 4 = 0,0314 \text{ м}^2,$$

$$S_2 = \pi d^2 / 4 = (3,14 \times 0,125^2) / 4 = 0,0124 \text{ м}^2,$$

$$F_1 = \rho g H S_1 = 1000 \times 9,81 \times 8 \times 0,0314 = 2,464 \text{ кН},$$

$$F_2 = \rho g (H - h) S_2 = 1000 \times 9,81 \times 6,5 \times 0,0124 = 0,791 \text{ кН},$$

[На главную](#)

Задачи и контрольные скачаны с сайта компании ФизМатСервис -

<http://fizmatservis.narod.ru>

Если вам необходима помощь в решении задач по высшей математике, статистике, теории вероятностей (сложность не имеет значения), информатике, физике, химии, экономике, сопромату, теоретической, строительной, технической механике, гидравлике обращайтесь <http://fizmatservis.narod.ru>, тел. 8-906-966-70-28, Исq: 447-624-701,

E-mail: matematik555@yandex.ru, Дмитрий

$$F = F_1 - F_2 = 1,67 \text{ кН}$$

Ответ: $F = 1,67 \text{ кН}$

Задача 1.39

Круглая труба водовыпуска из пожарного водоема диаметром $d = 1 \text{ м}$ закрыта наклонной крышкой. Угол наклона крышки α по отношению к урезу воды равен 60° . Ось водовыпуска находится на глубине $H = 2 \text{ м}$.

Определить силу давления и центр давления воды на крышку.

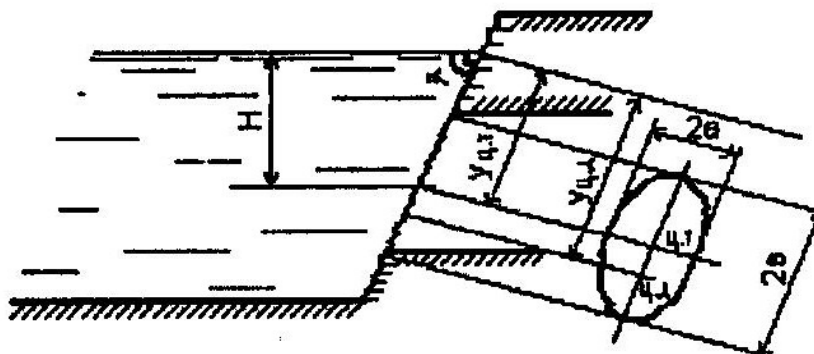


Рисунок к задаче 1.39

Решение:

Сила давления на крышку:

$$P = \rho g h_c S = \rho g H \cdot \frac{\pi d^2}{4 \sin \alpha} = 1000 \cdot 9,81 \cdot 2 \cdot \frac{3,14 \cdot 1^2}{4 \sin 60} = 17,75 \text{ кН}$$

Центр давления воды на крышку:

$$y_u = \frac{H}{\sin \alpha} = \frac{2}{\sin 60} = 2,35 \text{ м}$$

Ответ: $P = 17,75 \text{ кН}$; $y_{ц} = 2,35 \text{ м}$.

[На главную](#)

Задачи и контрольные скачаны с сайта компании ФизМатСервис -

<http://fizmatservis.narod.ru>

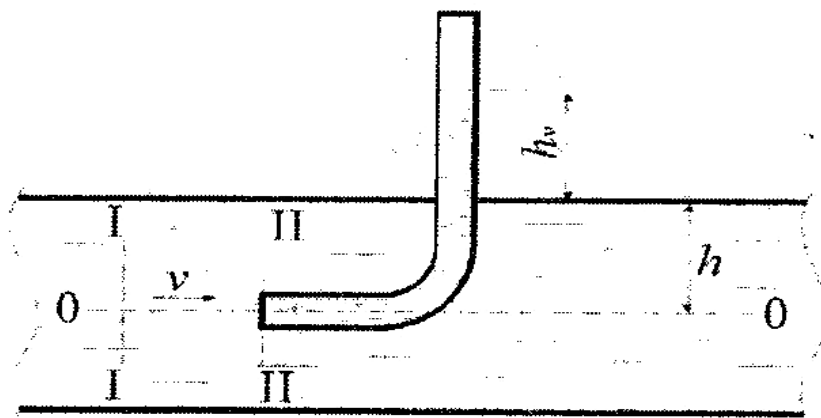
Если вам необходима помощь в решении задач по высшей математике, статистике, теории вероятностей (сложность не имеет значения), информатике, физике, химии, экономике, сопромату, теоретической, строительной, технической механике, гидравлике обращайтесь <http://fizmatservis.narod.ru>, тел. 8-906-966-70-28, Иср: 447-624-701,

E-mail: matematik555@yandex.ru, Дмитрий

Задача 2.20

Определить скорость течения жидкости с помощью трубки Пито и диаметр трубы, если уровень жидкости в трубке поднялся на высоту h_v .

$$h_v = 0,09 \text{ м}; Q = 0,02 \text{ м}^3/\text{с}$$



Решение:

Составим уравнение Бернулли для сечения I-I и II-II:

$$\frac{P_{am} + \rho gh}{\rho g} + \frac{V^2}{2g} = h_v + h + \frac{P_{ат}}{\rho g}, \text{ откуда}$$

$$V = \sqrt{2gh_v} = \sqrt{2 \cdot 9,81 \cdot 0,09} = 1,33 \text{ м/с}$$

Определим площадь трубы:

$$S = Q / V = 0,02 / 1,33 = 0,015 \text{ м}^2$$

$S = \pi d^2 / 4$, откуда искомый диаметр трубы

$$d = \sqrt{\frac{4S}{\pi}} = \sqrt{\frac{4 \cdot 0,015}{3,14}} = 0,14 \text{ м}$$

Ответ: $V = 1,33 \text{ м/с}$; $d = 0,14 \text{ м}$

Задача 3.3

[На главную](#)

Задачи и контрольные скачаны с сайта компании ФизМатСервис -

<http://fizmatservis.narod.ru>

Если вам необходима помощь в решении задач по высшей математике, статистике, теории вероятностей (сложность не имеет значения), информатике, физике, химии, экономике, сопромату, теоретической, строительной, технической механике, гидравлике обращайтесь <http://fizmatservis.narod.ru>, тел. 8-906-966-70-28, Исq: 447-624-701,

E-mail: matematik555@yandex.ru, Дмитрий

Сопротивление участка водопроводной трубы с арматурой необходимо перед установкой проверить в лаборатории путем испытаний на воздухе.

Определить, с какой скоростью следует вести продувку, сохраняя подобие режимов движения ($Re_H = Re_M$), если скорость воды в трубе должна быть 2,5 м/с. Какова будет потеря напора h_x при работе трубы на воде с указанной скоростью, если при испытании на воздухе потеря давления оказалась равной $\Delta P_M = 8,35$ кПа, $v_{\text{воды}} = 10^{-6}$ м²/с, $v_{\text{воздуха}} = 15,6 \times 10^{-6}$ м²/с, $\rho_{\text{воды}} = 10^3$ кг/м³, $\rho_{\text{воздуха}} = 1,2$ кг/м³, $t = 20$ °С.

Решение:

Определим скорость продувки из гидравлического подобия $Re_H = Re_M$:

$$\frac{V_H d}{v_H} = \frac{V_M d}{v_M},$$

$$V_M = \frac{V_H v_M}{v_H} = \frac{2,5 \cdot 15,6 \cdot 10^{-6}}{10^{-6}} = 39 \text{ м/с}$$

Потери давления:

$$\Delta P_M = \frac{\lambda \cdot l \cdot \rho_M \cdot V_M^2}{2d}, \text{ откуда}$$

$$\lambda \cdot l = \frac{\Delta P_M \cdot 2d}{\rho_M \cdot V_M^2} = \frac{8,35 \cdot 10^3 \cdot 2d}{1,2 \cdot 39^2} = 9,15d$$

Потеря напора:

$$h_x = \frac{\lambda \cdot l \cdot V_H^2}{2gd} = \frac{9,15d \cdot 2,5^2}{2 \cdot 9,81 \cdot d} = 2,91 \text{ м}$$

Ответ: $V_M = 39$ м/с; $h_x = 2,91$ м.

Задача 4.14

[На главную](#)

Задачи и контрольные скачаны с сайта компании ФизМатСервис -

<http://fizmatservis.narod.ru>

Если вам необходима помощь в решении задач по высшей математике, статистике, теории вероятностей (сложность не имеет значения), информатике, физике, химии, экономике, сопромату, теоретической, строительной, технической механике, гидравлике обращайтесь <http://fizmatservis.narod.ru>, тел. 8-906-966-70-28, Icq: 447-624-701,

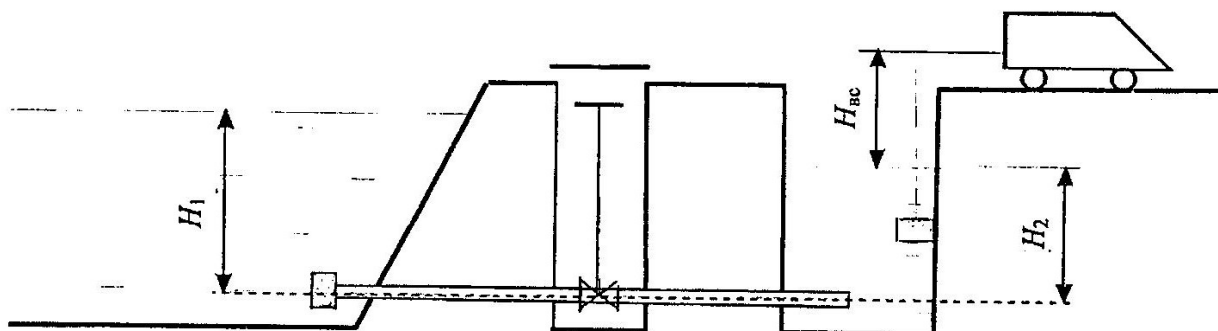
E-mail: matematik555@yandex.ru, Дмитрий

Если непосредственный забор воды из водоема автонасосами или мото-помпами на нужды пожаротушения затруднен или вода забирается из резервуара чистой воды, следует предусматривать приемный (мокрый колодец) объемом 3 – 5 м³. Перед приемным колодцем следует устраивать сухой колодец с задвижкой, штурвал которой должен быть выведен под крышку люка.

Диаметр трубопровода, соединяющий водоем или резервуар с приемным колодцем, соединяющий водоем или резервуар с приемным колодцем, следует принимать из условия пропуск расчетного расхода воды на пожаротушение, но не менее 200 мм. На входе в трубопровод должна быть решетка или сетка для защиты от попадания мусора в колодец.

Определить требуемый диаметр трубопровода, если длина его l , расход воды на пожаротушения Q . Трубопровод стальной, старый, сильно заржавевший. Исходные данные:

$$Q = 120 \text{ л/с}; l = 40 \text{ м}$$



Решение:

Составим уравнение Бернулли для двух сечений потока: сечения 1-1 на поверхности воды в водоеме и сечения 2-2 на поверхности воды в мокром колодце. Плоскость сравнения совпадает с осью трубопровода.

[На главную](#)

Задачи и контрольные скачаны с сайта компании ФизМатСервис -

<http://fizmatservis.narod.ru>

Если вам необходима помощь в решение задач по высшей математике, статистике, теории вероятностей (сложность не имеет значения), информатике, физике, химии, экономике, сопромату, теоретической, строительной, технической механике, гидравлике обращайтесь <http://fizmatservis.narod.ru>, тел. 8-906-966-70-28, Иср: 447-624-701,

E-mail: matematik555@yandex.ru, Дмитрий

$$z_1 + \frac{p_1}{\gamma} + \frac{v_1^2}{2 \cdot g} = z_2 + \frac{p_2}{\gamma} + \frac{v_2^2}{2 \cdot g} + h_{1-2}$$

По схеме: $z_1 = H_1$, $z_2 = H_2$; $p_1 = p_2 = P_{ат}$; $v_1 = 0$, $v_2 = 0$.

Подставляя значения параметров, получим расчетный вид уравнения:

$$H_1 - H_2 = h_{1-2}$$

Потери напора при движении воды по трубопроводу:

$$h_{1-2} = h_m + h_l,$$

где h_m – потери напора в местных сопротивлениях, м;

h_l – потери напора по длине, м.

Потери напора в местных сопротивлениях вычисляем по формуле Вейсбаха:

$$h_m = (\xi_{вх} + \xi_{зад}) V^2 / 2g = ((3 + 2) \times V^2) / (2 \times 9,81) = 0,25V^2$$

$$V = 4Q / \pi d^2,$$

$$h_m = 4Q^2 / \pi^2 d^4$$

Потери напора по длине определим по формуле Дарси:

$$h_l = \lambda l V^2 / 2gd,$$

где λ – коэффициент гидравлического трения.

Определим число Рейнольдса.

Пусть $d = 20$ мм, тогда

$$Re = Vd / \nu = 4Q / \pi d \nu$$

где ν – кинематический коэффициент вязкости, м²/с.

Для воды: $\nu = 0,0101 \times 10^{-4}$ м²/с.

$$Re = (4 \times 0,12) / (3,14 \times 0,02 \times 0,0101 \times 10^{-4}) = 7567636$$

Коэффициент гидравлического трения определим по формуле А.Д.

Альтшуля:

$$\lambda = 0,11 \cdot \left(\frac{k_s}{d} + \frac{68}{Re} \right)^{0,25},$$

[На главную](#)

Задачи и контрольные скачаны с сайта компании ФизМатСервис -

<http://fizmatservis.narod.ru>

Если вам необходима помощь в решении задач по высшей математике, статистике, теории вероятностей (сложность не имеет значения), информатике, физике, химии, экономике, сопромату, теоретической, строительной, технической механике, гидравлике обращайтесь <http://fizmatservis.narod.ru>, тел. 8-906-966-70-28, Иср: 447-624-701,

E-mail: matematik555@yandex.ru, Дмитрий

Для стального, старого, сильно заржавевшего трубопровода $k_3 = 3$ мм.

$$\lambda = 0,11 \cdot \left(\frac{3}{20} + \frac{68}{7567636} \right)^{0,25} = 0,068$$

$$h_1 = 8\lambda l Q^2 / \pi^2 g d^5$$

$$h_{1-2} = 4Q^2 / \pi^2 d^4 + 8\lambda l Q^2 / \pi^2 g d^5$$

Подставляем в уравнение Бернулли и получаем:

$$H_1 - H_2 = 4Q^2 / \pi^2 d^4 + 8\lambda l Q^2 / \pi^2 g d^5$$

По условию задачи $H_1 - H_2 = 0,5$ м

$$\frac{4 \cdot 0,12^2}{3,14^2 \cdot d^4} + \frac{8 \cdot 0,068 \cdot 40 \cdot 0,12^2}{3,14^2 \cdot 9,81 \cdot d^5} = 0,5,$$

$$\frac{0,0058}{d^4} + \frac{0,0032}{d^5} = 0,5,$$

$$d = 0,37 \text{ м}$$

Ответ: $d = 0,37$ м

Задача 5.8

Определить напор, при котором в сжатом сечении струи воды при истечении через цилиндрический насадок появляется кавитация. Определить расход воды. Температуру воды t , соответствующее давление насыщения водяных паров p_n и диаметр насадка d :

$$t = 6 \text{ } ^\circ\text{C}, p_n = 9350 \text{ Па}, d = 28 \text{ мм}$$

Решение:

Определим напор:

$$H = (P_{ат} - P_n) / 0,75 \rho g$$

Для воды при $t = 6 \text{ } ^\circ\text{C}$: $\rho = 299,4 \text{ кг/м}^3$. $P_{ат} = 101325 \text{ Па}$

$$H = (101325 - 9350) / (0,75 \times 299,4 \times 9,81) = 41,8 \text{ м}$$

[На главную](#)

Задачи и контрольные скачаны с сайта компании ФизМатСервис -

<http://fizmatservis.narod.ru>

Если вам необходима помощь в решение задач по высшей математике, статистике, теории вероятностей (сложность не имеет значения), информатике, физике, химии, экономике, сопромату, теоретической, строительной, технической механике, гидравлике обращайтесь <http://fizmatservis.narod.ru>, тел. 8-906-966-70-28, Иср: 447-624-701,

E-mail: matematik555@yandex.ru, Дмитрий

Определим расход воды через цилиндрический насадок:

$$Q = \mu S \sqrt{2gH}$$

$$S = \pi d^2 / 4 = (3,14 \times 0,028^2) / 4 = 0,00062 \text{ м}^2$$

$$\mu = 0,82$$

$$Q = 0,82 \cdot 0,00062 \cdot \sqrt{2 \cdot 9,81 \cdot 41,8} = 0,015 \text{ м}^3/\text{с} = 15 \text{ л/с}$$

Ответ: H = 41,8 м; Q = 15 л/с

Задача 6.4

По условиям тушения пожара требуется струя с радиусом компактной части S_k , м, и расходом воды Q, л/с. Рассчитать диаметр насадка и необходимый напор перед ним, обеспечивающий тушение пожара. Коэффициент расхода принять равным 1.

$$S_k = 19 \text{ м}, Q = 7,5 \text{ л/с}$$

Решение:

Определим требуемую высоту струи:

$$S_k = S_B / \alpha,$$

$$\alpha = 1,19 + 80 (0,01 S_k)^4 = 1,19 + 80 \times (0,01 \times 19)^4 = 1,29$$

$$S_B = 1,29 S_k = 24,51 \text{ м}$$

Определим коэффициент φ :

$$\varphi = 1 / S_B = 1 / 24,51 = 0,041$$

Определим диаметр насадка из формулы:

$$\frac{d}{0,000226} = \frac{S_B}{1 - \varphi S_B},$$

$$d = 0,025 \text{ м} = 25 \text{ мм}$$

При $\mu = 1$ и $d = 25$ мм сопротивление насадка $s = 0,212$.

[На главную](#)

Задачи и контрольные скачаны с сайта компании ФизМатСервис -

<http://fizmatservis.narod.ru>

Если вам необходима помощь в решение задач по высшей математике, статистике, теории вероятностей (сложность не имеет значения), информатике, физике, химии, экономике, сопромату, теоретической, строительной, технической механике, гидравлике обращайтесь <http://fizmatservis.narod.ru>, тел. 8-906-966-70-28, Исq: 447-624-701,

E-mail: matematik555@yandex.ru, Дмитрий

Напор перед насадком:

$$H = sQ^2 = 0,212 \times 0,0075^2 = 0,000012 \text{ м}$$

Ответ: $d = 25 \text{ мм}$; $H = 0,000012 \text{ м}$

Задача 7.5

Найти необходимую толщину стенок прорезиненных рукавов диаметром d , чтобы напряжение в стенках при мгновенном перекрытии не превышало $\sigma = 25 \times 10^5 \text{ Па}$. Рассчитать фазу удара. Скорость распространения ударной волны $c = 100 \text{ м/с}$. Расход воды равен Q , начальное давление $P_p = 1,5 \times 10^5 \text{ Па}$, количество рукавов $n = 5$.

$$Q = 1 \text{ л/с}, d = 77 \text{ мм}$$

Решение:

Средняя скорость движения жидкости в рукавах:

$$V = 4Q / \pi d^2 = (4 \times 10^{-3}) / (3,14 \times 0,077^2) = 0,21 \text{ м/с}$$

Фаза удара:

$$\tau = 2L / c = 2L / 100 = 0,02L$$

Количество рукавов определяется по формуле:

$$n = \frac{1,2 \cdot L}{20}, \text{ откуда}$$

$$L = 20n / 1,2 = (20 \times 5) / 1,2 = 83,3 \text{ м},$$

$$\tau = 0,02 \times 83,3 = 1,7 \text{ с}$$

Повышение давления ΔP :

$$\Delta P = \rho V c = 1000 \times 0,21 \times 100 = 0,21 \times 10^5 \text{ Па}$$

Напряжение в стенках трубопровода рассчитывается по формуле:

$$\sigma = Pd / 2\delta,$$

[На главную](#)

Задачи и контрольные скачаны с сайта компании ФизМатСервис -

<http://fizmatservis.narod.ru>

Если вам необходима помощь в решение задач по высшей математике, статистике, теории вероятностей (сложность не имеет значения), информатике, физике, химии, экономике, сопромату, теоретической, строительной, технической механике, гидравлике обращайтесь <http://fizmatservis.narod.ru>, тел. 8-906-966-70-28, Иср: 447-624-701,

E-mail: matematik555@yandex.ru, Дмитрий

$$P = \Delta P + P_p = 0,21 \times 10^5 + 1,5 \times 10^5 = 1,71 \times 10^5 \text{ Па}$$

Откуда необходимая толщина стенок:

$$\delta = Pd / 2\sigma = (1,71 \times 10^5 \times 0,077) / (2 \times 25 \times 10^5) = 0,0026 \text{ м} = 2,6 \text{ мм}$$

Ответ: $\delta = 2,6 \text{ мм}$; $\tau = 1,7 \text{ с}$

3. Объясните понятия абсолютного и избыточного давления, вакуума. Какими приборами измеряются атмосферное и избыточное давление, вакуум. Устройство и принцип работы этих приборов

Под абсолютным давлением подразумевают суммарное давление, воздействующее на вещество, которое определяется суммой атмосферного (барометрического) и избыточного давлений:

$$P_{абс} = P_{атм} + P_{изб}$$

Избыточное давление представляет собой разность между абсолютным и атмосферным:

$$P_{изб} = P_{абс} - P_{атм}$$

Вакуумметрическое давление (вакуум) - определяется как разность между атмосферным и абсолютным давлением, которое ниже атмосферного:

$$P_v = P_{атм} - P_{абс}$$

В зависимости от измеряемой величины давления приборы делят на группы:

- манометры, предназначенные для измерения избыточного давления;

[На главную](#)

Задачи и контрольные скачаны с сайта компании ФизМатСервис -

<http://fizmatservis.narod.ru>

Если вам необходима помощь в решение задач по высшей математике, статистике, теории вероятностей (сложность не имеет значения), информатике, физике, химии, экономике, сопромату, теоретической, строительной, технической механике, гидравлике обращайтесь <http://fizmatservis.narod.ru>, тел. 8-906-966-70-28, Иср: 447-624-701,

E-mail: matematik555@yandex.ru, Дмитрий

- вакуумметры, измеряющие вакуум;
- мановакуумметры, предназначенные для измерения избыточного давления и вакуума;
- тягомеры для замеров небольшого разрежения;
- напоромеры, предназначенные для измерения небольшого избыточного давления;
- тягонапоромеры, измеряющие давление порядка до 2500 даПа;
- дифференциальные манометры для измерения разности давлений;
- микроманометры, замеряющие давление порядка 250 даПа.

В зависимости от степени разрежения газа вакуум измеряется вакуумметрами различных типов. Для измерения давления от сотен миллиметров до сотых долей миллиметра ртутного столба применяется образцовый вакуумметр Маклеода.

Измерение вакуума от 10^{-1} до 10^{-3} мм.рт.ст. производится с помощью термодного вакуумметра (рисунок 1), соединяемого с установкой патрубком 1. Его действие основано на том, что температура нити нагревателя 2, помещенной в манометрическую лампу ЛТ-2, при достаточном разрежении газа зависит от давления.

В диапазоне давлений, где длина свободного пробега молекул больше размеров лампы, с понижением давления уменьшается коэффициент теплопроводности воздуха. Из-за этого с понижением давления растет температура нити нагревателя при неизменном токе, протекающем через нить.

Температура нити регистрируется с помощью термопары 3, присоединенной к милливольтметру. Нагреватель питается от источника тока через сопротивление 4. В цепь нагревателя включен миллиамперметр.

[На главную](#)

Задачи и контрольные скачаны с сайта компании ФизМатСервис -

<http://fizmatservis.narod.ru>

Если вам необходима помощь в решение задач по высшей математике, статистике, теории вероятностей (сложность не имеет значения), информатике, физике, химии, экономике, сопромату, теоретической, строительной, технической механике, гидравлике обращайтесь <http://fizmatservis.narod.ru>, тел. 8-906-966-70-28, Иср: 447-624-701,

E-mail: matematik555@yandex.ru, Дмитрий

Вакуум от 10^{-3} до 10^{-7} мм.рт.ст. измеряется с помощью ионизационного манометра. Лампа этого манометра (рисунок 2) представляет собой триод, на сетку 2 которого подан положительный потенциал относительно катода 3 (обычно от +120 до +250 В). К коллектору 1 подан отрицательный потенциал (от - 10 до -30 В).

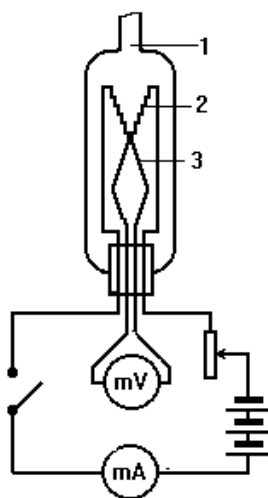


Рисунок 1 - Электрическая схема термопарного вакуумметра на лампе ЛТ-2

Основная часть эмитируемых катодом электронов пролетает сквозь сетку: электроны отражаются полем коллектора и, прежде чем попасть на сетку, совершают многочисленные колебания около нее. При этом происходит интенсивная ионизация молекул воздуха. Образовавшиеся положительные ионы улавливаются коллектором. Отношение регистрируемого гальванометром ионного тока к электронному, измеряемому миллиамперметром, характеризуют давление газа. Таким образом, измерение давления газа сводится в этом случае к измерению ионного тока при заданной эмиссии электронов из катода.

[На главную](#)

Задачи и контрольные скачаны с сайта компании ФизМатСервис -

<http://fizmatservis.narod.ru>

Если вам необходима помощь в решение задач по высшей математике, статистике, теории вероятностей (сложность не имеет значения), информатике, физике, химии, экономике, сопромату, теоретической, строительной, технической механике, гидравлике обращайтесь <http://fizmatservis.narod.ru>, тел. 8-906-966-70-28, Исq: 447-624-701,

E-mail: matematik555@yandex.ru, Дмитрий

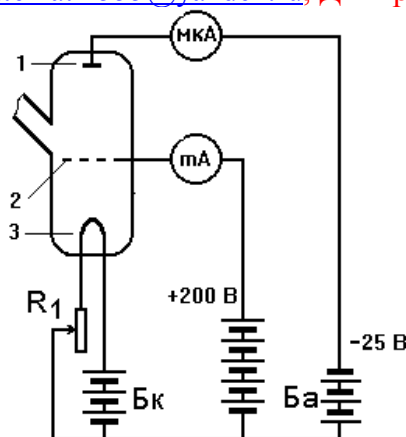


Рисунок 2 - Электрическая схема ионизационного вакуумметра на лампе ЛМ-2

9. Гидростатическое давление и его свойства. Что такое «эпюра давления»? Принцип построения эпюр давления. Использование эпюр давления для определения величины силы гидростатического давления и центра давления

Гидростатическое давление - давление в покоящейся жидкости, определяемое суммой давления на ее свободной поверхности и давления столба жидкости, расположенного над точкой замера.

Свойства гидростатического давления.

1) Гидростатическое давление всегда направлено по нормали к поверхности и его величина не зависит от ориентации поверхности;

2) Внутри покоящейся жидкости в любой точке гидростатическое давление направлено по внутренней нормали к площадке, проходящей через эту точку. Причем $p_x = p_y = p_z = p_n$.

3) Для любых двух точек одного и того же объема однородной несжимаемой жидкости ($\rho = \text{const}$)

[На главную](#)

Задачи и контрольные скачаны с сайта компании ФизМатСервис -

<http://fizmatservis.narod.ru>

Если вам необходима помощь в решении задач по высшей математике, статистике, теории вероятностей (сложность не имеет значения), информатике, физике, химии, экономике, сопромату, теоретической, строительной, технической механике, гидравлике обращайтесь <http://fizmatservis.narod.ru>, тел. 8-906-966-70-28, Иср: 447-624-701,

E-mail: matematik555@yandex.ru, Дмитрий

$$\rho_1 + \rho\Pi_1 = \rho_2 + \rho\Pi_2$$

где ρ – плотность жидкости;

Π_1, Π_2 – значение поля массовых сил в этих точках.

Поверхность, для любых двух точек которой давление одно и то же, называется поверхностью равного давления.

Графическим изображением изменения гидростатического давления вдоль плоской стенки служат эпюры давления (рисунок 3). Площадь эпюры выражает силу давления, а центр тяжести эпюры - это точка, через которую проходит равнодействующая сила давления.

При построении эпюр учитывают, что давление направлено нормально к стенке, а уравнение $P = P_0 + \rho gh$, характеризующее распределение гидростатического давления по глубине, является уравнением прямой.

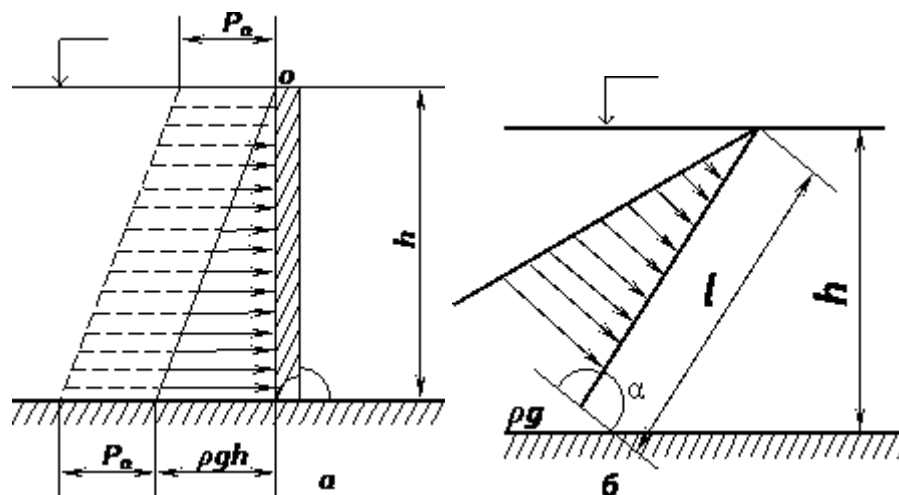


Рисунок 3 - Примеры построения эпюр давления на стенку

Чтобы построить эпюры давления на вертикальную стенку, откладывают в выбранном масштабе давление по горизонтальному направлению, совпадающему с направлением сил давления (на поверхности жидкости и у дна), соединив концы этих отрезков прямой линией.

[На главную](#)

Задачи и контрольные скачаны с сайта компании ФизМатСервис -

<http://fizmatservis.narod.ru>

Если вам необходима помощь в решение задач по высшей математике, статистике, теории вероятностей (сложность не имеет значения), информатике, физике, химии, экономике, сопромату, теоретической, строительной, технической механике, гидравлике обращайтесь <http://fizmatservis.narod.ru>, тел. 8-906-966-70-28, Иср: 447-624-701,

E-mail: matematik555@yandex.ru, Дмитрий

Эпюра абсолютного гидростатического давления представляет собой трапецию, а эпюра избыточного - треугольник (рисунок 3, а).

Если плоская стенка, на которую действует жидкость, наклонена к горизонту под углом α (рисунок 3, б), то основное уравнение гидростатики принимает следующий вид:

$$P_{\text{абс}} = P_0 + \gamma h = p_0 + \gamma l \sin \alpha$$

Таким образом, эпюры абсолютного и избыточного гидростатического давления на наклонную стенку представляют собой соответственно наклонную трапецию и наклонный треугольник.

Если плоская стенка, на которую с двух сторон оказывает воздействие жидкость, вертикальна, то на нее будут действовать параллельные и противоположно направленные силы гидростатического давления. Эпюра гидростатического давления на вертикальную стенку представляет собой вертикальную трапецию.

Эпюра гидростатического давления на горизонтальное дно резервуара представляет собой прямоугольник, так как при постоянной глубине избыточное давление на дно постоянно.

Сила гидростатического давления на плоскую поверхность

$$P = (p_0 + \rho g h_4) \omega$$

где h_4 - глубина погружения центра тяжести смоченной части площади поверхности;

ω - площадь смоченной части поверхности.

Единицей силы в системе СИ - Ньютон: $1\text{Н} = \text{кг} \times \text{м}/\text{с}^2$

Сила избыточного давления при $p_0 = \text{рат}$:

$$P_1 = \rho g h_4 \omega$$

[На главную](#)

Задачи и контрольные скачаны с сайта компании ФизМатСервис -

<http://fizmatservis.narod.ru>

Если вам необходима помощь в решении задач по высшей математике, статистике, теории вероятностей (сложность не имеет значения), информатике, физике, химии, экономике, сопромату, теоретической, строительной, технической механике, гидравлике обращайтесь <http://fizmatservis.narod.ru>, тел. 8-906-966-70-28, Иср: 447-624-701,

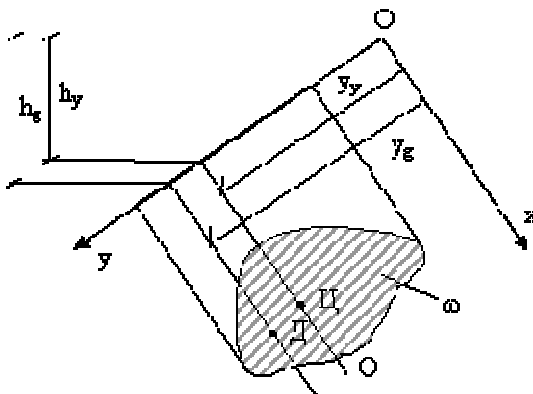
E-mail: matematik555@yandex.ru, Дмитрий

Эта сила приложена в центре давления, координата которого определяется по формуле

$$y_g = y_4 + \frac{I_0}{\omega y_4}$$

где y_4 – координата центра тяжести смоченной поверхности;

I_0 – момент инерции площади смоченной части поверхности относительно горизонтальной оси, проходящей через центр ее тяжести.



14. Приведите вывод уравнения неразрывности для элементарной струйки и для потока жидкости и объясните его физический смысл

В гидравлике обычно рассматривают потоки, в которых не образуются разрывы и не заполненные жидкостью пустоты, т.е. жидкость сплошь заполняет пространство.

Рассмотрим элементарную струйку несжимаемой жидкости при установившемся движении. Выделим сечение 1-1 и 2-2, расположенные на расстоянии l одно от другого (рисунок 4). Здесь Δs_1 и Δs_2 - площади живых сечений соответственно; u_1 и u_2 - скорости; ΔQ_1 и ΔQ_2 - расходы элементарной струйки в сечениях.

[На главную](#)

Задачи и контрольные скачаны с сайта компании ФизМатСервис -

<http://fizmatservis.narod.ru>

Если вам необходима помощь в решении задач по высшей математике, статистике, теории вероятностей (сложность не имеет значения), информатике, физике, химии, экономике, сопромату, теоретической, строительной, технической механике, гидравлике обращайтесь <http://fizmatservis.narod.ru>, тел. 8-906-966-70-28, Иср: 447-624-701,

E-mail: matematik555@yandex.ru, Дмитрий

Очевидно, что $\Delta Q_1 = \Delta s_1 u_1$ и $\Delta Q_2 = \Delta s_2 u_2$, причем ΔQ_1 втекает в рассматриваемый отсек, а ΔQ_2 - вытекает.

Учитывая, что форма элементарной струйки не изменяется с течением времени, поперечный приток и отток невозможен, так как скорости на боковой поверхности струйки направлены по касательным к линиям тока, из которых состоит эта боковая поверхность, получаем, что расходы ΔQ_1 и ΔQ_2 равны, т.е.

$$\Delta s_1 u_1 = \Delta s_2 u_2. \quad (1)$$

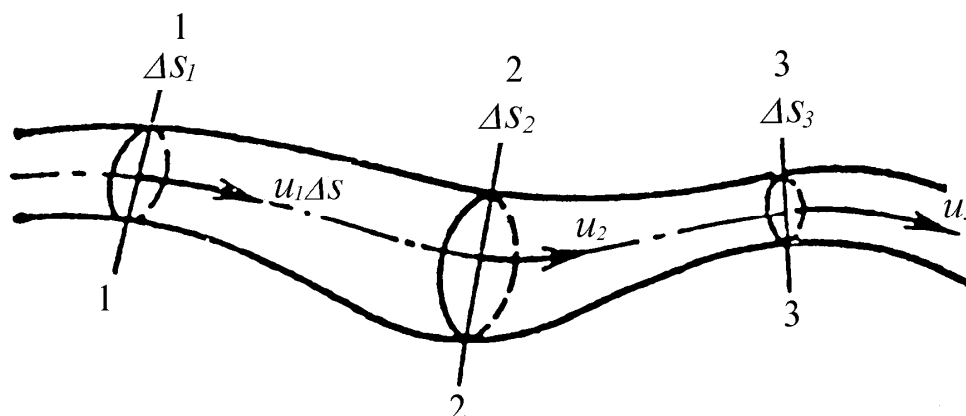


Рисунок 4 - Элементарные струйки несжимаемой жидкости при установившемся режиме движения

Аналогичные соотношения можно написать для любых двух сечений элементарной струйки, расположенных вдоль нее:

$$u_1 \Delta s_1 = u_2 \Delta s_2 = \dots = u \Delta s = \Delta Q = \text{const} \quad (2)$$

Это и есть уравнение неразрывности для элементарной струйки несжимаемой жидкости при установившемся движении.

Если выделить в потоке два любых сечения, отстоящих на некотором расстоянии, то, просуммировав по каждому из живых сечений обе части в уравнении (1)

[На главную](#)

Задачи и контрольные скачаны с сайта компании ФизМатСервис -

<http://fizmatservis.narod.ru>

Если вам необходима помощь в решение задач по высшей математике, статистике, теории вероятностей (сложность не имеет значения), информатике, физике, химии, экономике, сопромату, теоретической, строительной, технической механике, гидравлике обращайтесь <http://fizmatservis.narod.ru>, тел. 8-906-966-70-28, Иср: 447-624-701,

E-mail: matematik555@yandex.ru, Дмитрий

$$\sum_{s1} u_1 \Delta s_1 = \sum_{s2} u_2 \Delta s_2,$$

получим уравнение неразрывности для потока при установившемся движении.

$$Q_1 = Q_2 = Q = \text{const}$$

или

$$V_1 s_1 = V_2 s_2 = \dots = V s = Q = \text{const} \quad (1.52)$$

Таким образом, в отмеченных условиях расход, проходящий через все живые сечения потока, неизменен, несмотря на то что в каждом сечении средняя скорость и площадь живого сечения могут быть различны.

21. Поясните условия, необходимые для соблюдения гидродинамического подобия

Рассмотрим условия, которые должны быть выполнены для динамического подобия потоков жидкости. Движение жидкости в природе совершается под действием различных сил, которые можно приближенно классифицировать на три группы:

1) внешние силы по отношению к жидкости, например, силы тяжести, инерции, силы, обусловленные перепадом давления;

2) силы, связанные с физическими свойствами самой жидкости, такие, как силы вязкости или силы поверхностного натяжения;

3) результирующие силы типа силы сопротивления воды движению тела или силы воздействия жидкости на гидротехническое сооружение.

Каждая из этих сил выражается через физические величины (размерные коэффициенты), характеризующие природу сил и жидкости. Влияние указанных сил проявляется в неодинаковой степени в различных явлениях. Одни явления протекают под преобладающим действием сил тяжести и сопротив-

[На главную](#)

Задачи и контрольные скачаны с сайта компании ФизМатСервис -

<http://fizmatservis.narod.ru>

Если вам необходима помощь в решение задач по высшей математике, статистике, теории вероятностей (сложность не имеет значения), информатике, физике, химии, экономике, сопромату, теоретической, строительной, технической механике, гидравлике обращайтесь <http://fizmatservis.narod.ru>, тел. 8-906-966-70-28, Иср: 447-624-701,

E-mail: matematik555@yandex.ru, Дмитрий

ления, другие – сил тяжести, сопротивления и поверхностного натяжения или только сил тяжести и поверхностного натяжения и т.д.

Условия гидродинамического подобия модели и природы требуют равенства на модели и в натуре отношений всех сил, под действием которых протекает явление.

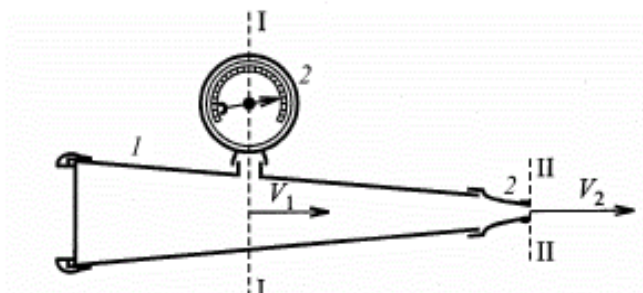
25. Расчет каких аппаратов пожарной техники основан на уравнении Бернулли? Привести пример методики расчета одного из указанных аппаратов

Применение некоторых приборов и устройств в пожарной практике основано на знании уравнения Бернулли. Например таких, как:

- 1) Ствол – водомер;
- 2) Струйные аппараты;
- 3) Водомер Вентури;
- 4) Трубка полного напора (трубка Пито).

Ствол – водомер.

Ствол водомер используется для измерения расхода воды, проходящей по рукавным линиям. Он состоит из собственно ствола 1 с манометром 2 и насадка 3 (рисунок 5).



[На главную](#)

Задачи и контрольные скачаны с сайта компании ФизМатСервис -

<http://fizmatservis.narod.ru>

Если вам необходима помощь в решении задач по высшей математике, статистике, теории вероятностей (сложность не имеет значения), информатике, физике, химии, экономике, сопромату, теоретической, строительной, технической механике, гидравлике обращайтесь <http://fizmatservis.narod.ru>, тел. 8-906-966-70-28, Иср: 447-624-701,

E-mail: matematik555@yandex.ru, Дмитрий

Рисунок 5 – Ствол – водомер

В качестве плоскости сравнения выбираем горизонтальную плоскость, проходящую через ось ствола. Сечение I-I выбирается в месте присоединения манометра, а сечение II-II совпадает с выходным сечением насадка.

Уравнение Бернулли:

$$z_1 + \frac{p_1}{\rho g} + \frac{\alpha_1 V_1^2}{2g} = z_2 + \frac{p_2}{\rho g} + \frac{\alpha_2 V_2^2}{2g} + h_{1-2},$$
$$z_1 = z_2 = 0; \quad \frac{p_1}{\rho g} = \frac{p_{\text{ман}}}{\rho g} = H_{\text{ман}},$$

где $p_{\text{ман}}$ - показания манометра; $\frac{p_2}{\rho g} = 0$, так как $p_2 = 0$ - избыточное давление на выходе из насадка при истечении в атмосферу.

Потери напора h_{1-2} можно приближенно считать равными потерям напора в насадке и выразить через коэффициент местного сопротивления в насадке $\xi_{\text{н}}$

$$h_{1-2} = \xi_{\text{н}} \frac{V^2}{2g}.$$

Скорость V_1 можно, воспользовавшись уравнением неразрывности (2.12), выразить через скорость V_2

$$V_1 = V_2 \frac{\omega_2}{\omega_1} = V_2 \left(\frac{d_2}{d_1} \right)^2.$$

Уравнение Бернулли приводится к виду

$$\frac{p_{\text{ман}}}{\rho g} + \alpha_1 \left(\frac{d_2}{d_1} \right)^4 \frac{V_2^2}{2g} = \alpha_2 \frac{V_2^2}{2g} + \xi_{\text{н}} \frac{V_2^2}{2g},$$

отсюда

$$V_2 = \sqrt{\frac{2gH_{\text{ман}}}{\alpha_2 - \alpha_1 \left(\frac{d_2}{d_1} \right)^4 + \xi_{\text{н}}}}. \quad (3.15)$$

Расход воды определяется из соотношения

[На главную](#)

Задачи и контрольные скачаны с сайта компании ФизМатСервис -

<http://fizmatservis.narod.ru>

Если вам необходима помощь в решение задач по высшей математике, статистике, теории вероятностей (сложность не имеет значения), информатике, физике, химии, экономике, сопромату, теоретической, строительной, технической механике, гидравлике обращайтесь <http://fizmatservis.narod.ru>, тел. 8-906-966-70-28, Иср: 447-624-701,

E-mail: matematik555@yandex.ru, Дмитрий

$$Q = \omega_2 \sqrt{\frac{2gH_{\text{мвн}}}{\alpha_2 - \alpha_1 \left(\frac{d_2}{d_1}\right)^4 + \xi_{\text{н}}}}$$

28. Объясните причины возникновения местных потерь напора и характер изменения коэффициентов местных сопротивлений от числа Рейнольдса

Местные потери напора $h_{\text{м}}$ возникают только в отдельных местах потока, где наблюдается его деформация (задвижка, поворот, резкое сужение или расширение трубы и т.д.).

Местные сопротивления вызывают изменение скорости движения жидкости по величине, направлению или величине и направлению одновременно.

В практических расчетах местные потери определяются по формуле Вейсбаха, выражающей потери пропорционально скоростному напору:

$$h_{\text{м}} = \zeta \frac{v^2}{2g},$$

где v – средняя скорость движения жидкости в сечении потока за местным сопротивлением;

ζ – безразмерный коэффициент, называемый коэффициентом местного сопротивления.

Значение ζ устанавливают как правило опытным путем.

Исследованию местных сопротивлений посвящено большое число работ, в основном экспериментальных. Установлено, что ζ зависит не только от ви-

[На главную](#)

Задачи и контрольные скачаны с сайта компании ФизМатСервис -

<http://fizmatservis.narod.ru>

Если вам необходима помощь в решение задач по высшей математике, статистике, теории вероятностей (сложность не имеет значения), информатике, физике, химии, экономике, сопромату, теоретической, строительной, технической механике, гидравлике обращайтесь <http://fizmatservis.narod.ru>, тел. 8-906-966-70-28, Icq: 447-624-701,

E-mail: matematik555@yandex.ru, Дмитрий

да самого местного сопротивления, но и от характера режима движения жидкости, т.е. от критерия Рейнольдса Re .

Наибольшие изменения коэффициент ξ от числа Re претерпевает в области ламинарного режима. При малых значениях Re жидкость протекает через местное сопротивление без отрыва, потери напора обусловлены непосредственным действием сил вязкого трения и пропорциональны скорости в первой степени. Коэффициент местного сопротивления определяется по зависимости:

$$\xi = \frac{A}{Re}$$

где A – коэффициент, зависящий от вида местного сопротивления и степени стеснения потока.

При турбулентном режиме зависимость ξ от Re настолько незначительна, что ей можно пренебречь и считать ξ зависимым только от характера и конструктивного оформления местного сопротивления.

33. Назовите типы насадков. Как рассчитать расход и скорость струи на выходе из насадка? Какие насадки обеспечат получение дальнобойной струи и почему?

Наиболее распространены следующие типы насадков: цилиндрический внешний, цилиндрический внутренний, конический сходящийся, конический расходящийся и коноидальный, имеющий форму сжатой струи.

Для скорости истечения из насадка:

$$V = \varphi \sqrt{2gH}$$

$$\text{где } \varphi = \frac{1}{1 + \xi}$$

[На главную](#)

Задачи и контрольные скачаны с сайта компании ФизМатСервис -

<http://fizmatservis.narod.ru>

Если вам необходима помощь в решение задач по высшей математике, статистике, теории вероятностей (сложность не имеет значения), информатике, физике, химии, экономике, сопромату, теоретической, строительной, технической механике, гидравлике обращайтесь <http://fizmatservis.narod.ru>, тел. 8-906-966-70-28, Иср: 447-624-701,

E-mail: matematik555@yandex.ru, Дмитрий

Для расхода при истечении из насадка:

$$Q = \mu S \sqrt{2gH}$$

Для получения сплошных дальнобойных струй, обладающих достаточно большой ударной силой, в пожарной технике используются стволы с насадками.

Для получения сплошных струй применяются конические насадки. Коническая часть насадка позволяет снизить потери энергии при переходе пьезометрического напора в скоростной, а цилиндрическая часть служит для уменьшения образующегося сжатия сечения струи при выходе ее из насадка.

40. Что такое реакция струи и как определить ее величину? Как рассчитать силу удара струи о неподвижную преграду?

Реакцией струи называется сила, возникающая при истечении жидкости из насадка. Эта сила обуславливается изменением количества движения жидкости в насадке при движении от большего сечения к меньшему.

Реакция струи определяется по формуле:

$$F = -2pS_2,$$

где $p = \rho gh$,

S_2 – площадь выходного сечения насадка.

В основу вывода динамических свойств струи положена теорема о количестве движения. Рассмотрим общий случай удара струи о неподвижную преграду.

Пусть в сечении 1-1 (рисунок 6) струя имеет площадь живого сечения w и среднюю скорость потока u . При встрече с преградой струя разде-

[На главную](#)

Задачи и контрольные скачаны с сайта компании ФизМатСервис -

<http://fizmatservis.narod.ru>

Если вам необходима помощь в решении задач по высшей математике, статистике, теории вероятностей (сложность не имеет значения), информатике, физике, химии, экономике, сопромату, теоретической, строительной, технической механике, гидравлике обращайтесь <http://fizmatservis.narod.ru>, тел. 8-906-966-70-28, Исq: 447-624-701,

E-mail: matematik555@yandex.ru, Дмитрий

лится на две части с характеристиками $w1u1$ и $w2u2$. Используя теорему о количестве движения, можно записать

$$m v - (m_1 v_1 \cos \alpha_1 + m_2 v_2 \cos \alpha_2) = -R dt,$$

где $R dt$ – импульс силы, реакция стенки.

Реакция R равна силе удара струи, то есть можно написать – $R = F$.

Если $\alpha_1 = \alpha_2 = 90^\circ$, то уравнение можно записать

$m u = F dt$, где $m = g/g w u^2$.

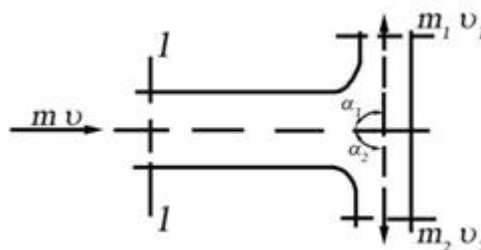


Рисунок 6 - Схема растекания струи

С учетом значения m получим выражение для определения силы удара струи о преграду

$$F = g/g Q u = g/g w u^2$$

43. Как рассчитать величину повышения давления в трубопроводе при прямом и непрямом гидравлическом ударе? От чего зависит скорость ударной волны? Приведите примеры возникновения гидравлического удара при эксплуатации пожарной техники. Как можно уменьшить или предотвратить ударное повышение давления?

Гидравлический удар называется прямым, если время закрытия регулирующего органа (крана, задвижки, клапана и т.д.) меньше фазы удара ($t_3 < t_0$).

Повышение давления при прямом ударе:

[На главную](#)

Задачи и контрольные скачаны с сайта компании ФизМатСервис -

<http://fizmatservis.narod.ru>

Если вам необходима помощь в решение задач по высшей математике, статистике, теории вероятностей (сложность не имеет значения), информатике, физике, химии, экономике, сопромату, теоретической, строительной, технической механике, гидравлике обращайтесь <http://fizmatservis.narod.ru>, тел. 8-906-966-70-28, Исq: 447-624-701,

E-mail: matematik555@yandex.ru, Дмитрий

$$\Delta P = \rho V c$$

Гидравлический удар называется непрямым, если время закрытия крана больше фазы удара, т.е. $t_3 > t_0 = 2L / c$. Повышение давления при непрямом гидравлическом ударе:

$$\Delta P = \rho V c (t_0 / t_3)$$

Наличие в жидкости различного количества газа, который находится либо в растворенном состоянии, либо в виде пузырьков или воздушных мешков, уменьшает скорость распространения ударной волны. Существенное влияние на скорость распространения ударной волны оказывает жесткость материала стенки трубопровода.

Гидравлический удар представляет собой пример не установившегося движения. Чаще всего он возникает вследствие быстрого закрытия или открытия задвижки или иного устройства управления потоком.

Гидравлические удары в пожарной технике могут возникать, например, в пожарных рукавах, гидрантах.

Эффективным способом борьбы с гидравлическим ударом является использование арматуры, исключаящей опасные гидравлические удары, и компенсаторов гидравлических ударов, позволяющих сохранить режим быстрого действия установок тушения.

Компенсатор (гаситель) гидравлического удара обычно представляет собой соединенный с трубопроводом сосуд различной формы и конструкции с упругим элементом, обладающим более высокой сжимаемостью, чем жидкость в трубопроводе. Снижение компенсатором давления происходит в результате поглощения при деформации упругим элементом части энергии ударной волны, поступающей в компенсатор с потоком жидкости.

[На главную](#)

Задачи и контрольные скачаны с сайта компании ФизМатСервис -

<http://fizmatservis.narod.ru>

Если вам необходима помощь в решение задач по высшей математике, статистике, теории вероятностей (сложность не имеет значения), информатике, физике, химии, экономике, сопромату, теоретической, строительной, технической механике, гидравлике обращайтесь

<http://fizmatservis.narod.ru>, тел. 8-906-966-70-28, Иср: 447-624-701,

E-mail: matematik555@yandex.ru, Дмитрий